

C/E 205



SEGAOSSI CON BASE IN ACCIAIO INOX AISI 304.

- Professionale. Grande piano di lavoro e grande altezza di taglio. Robusto e compatto
- Superfici lisce, facili da pulire, senza punti di ristagno dello sporco
- Struttura e sportello in acciaio inox AISI 304
- Pulegge in acciaio inox
- Ampio piano di lavoro in acciaio inox AISI 304 600x570 mm, spessore 3 mm
- Spingioso, porzionatore e coprilama inox AISI 304
- Vasca raccogliresidui smontabile
- Puleggia superiore, spingioso e raschialama estraibili
- Motore ad alta velocità, autoventilato
- Dispositivo antinfortunistico N.V.R. a bassa tensione (24V), con pulsante di marcia e stop a fungo
- Finecorsa di sicurezza sugli sportelli
- Tendilama frizionato
- A richiesta: Lame speciali, Voltaggi speciali, 60 Hz

AISI 304 STAINLESS STEEL BONE SAW WITH BASIS

- Professional. Large work top and cut height. Robust and compact
- Smooth surfaces, easy to clean, without dirt traps
- Casing and access door in AISI 304 stainless steel
- Stainless steel pulleys
- Large work top in 3 mm thick AISI 304 600x570 stainless steel
- Bone pusher, portioning plate and blade cover AISI 304 stainless steel Detachable waste-collecting pan
- Removable top pulley and blade scraper
- Removable upper pulley, bone pusher and blade scraper/cleaner
- High-speed self-ventilating motor
- N.V.R. low tension (24V) safety device, with start, emergency stop button
- Stop safety limit switch in door
- Blade tightening device with friction brake
- Available upon request: Special blades, Special voltages, 60 Hz

SCIE A OS AVEC BASE EN ACIER INOX AISI 304

- Professionnel. Large plan de travail et grande hauteur de coupe. Robuste et compacte
- Intérieur lisse, facile à nettoyer, sans point de déchets
- Carrosserie et portillon en acier inox AISI 304
- Poulies en acier inox
- Large plan de travail en acier inox AISI 304 600x570 mm. énaiseur 3 mm
- Poussoir, plaque de calibrage et couvre-lame en acier inox AISI 304 Bac de récupération des déchets démontable
- Poulie supérieure et raclor démontables facilement
- Poulie supérieure, poussoir, raclor extractibles
- Moteur grande vitesse, autoventilé
- Dispositif de sécurité NVR à basse tension (24V), avec bouton de marche, bouton-poussoir d'arrêt
- fin de course de sécurité sur le portillon
- Tendeur de lame à frein-friction
- Sur demande: Lames spéciales, Tensions spéciales, 60 Hz

KNOCHENBANDSAGE MIT GESTELL AUS INOX STAHL AISI 304

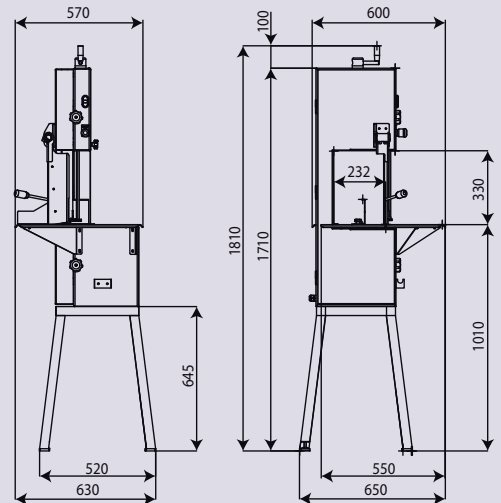
- Professionelle. Große Arbeitsfläche und Schnitthöhe. Robuste und Kompakte
- Oberflächen glatt und leicht zu reinigen, ohne Schmutzfall
- Gehäuse und Tür aus Inoxstahl AISI 304
- Riemenscheiben aus Edelstahl
- Edelstahlarbeitsfläche AISI 304 600x570 mm, Dicke 3 mm
- Knochenandrückhebel, Portionierer und Sägebandabdeckung aus Edelstahl AISI 304
- Abmontierbarer Knochenmehbehälter
- Ausziehbarer oberer Riemenscheibe, Knoecken Stossvorrichtung und Band Abschaber
- EigenbelCifteter Hochgeschwindigkeitsmotor
- NVR Niederspannungs-Sicherheitsvorrichtung (24V), mit Drucktaste Ein, Pilzstoptaste
- Sicherheitsenschalter an der Tür
- Sägeband-Spannvorrichtung
- Auf Anfrage: Spezialsägebänder, Sonderspannungen, 60 Hz

SIERRA PARA HUESOS CON BASE DE ACERO INOX. AISI 304

- Profesional. Gran plano de trabajo y gran altura de corte. Sólida y compacta Fácil limpieza y mantenimiento
- Superficies lisas, fáciles de limpiar, sin puntos de acumulación de suciedad
- Estructura y portezuela de acero inox. AISI 304
- Poleas en acero inox
- Amplio plano de trabajo de acero inox. AISI 304 600x570 mm, espesor 3 mm
- Palanca empujadora, placa para porciones y cubrehoja de inox. AISI 304
- Cuba desmontable receptora de residuos
- Polea superior, empujador de hueso y rascador de sierra desmontables
- Motor de alta velocidad autoventilado
- Dispositivo contra accidentes N.V.R. de baja tensión (24V), con botón de marcha y parada fungiforme
- Final de carrera de seguridad en la portezuela
- Tensahoja friccionado
- Bajo pedido: Hojas especiales, Voltajes especiales, 60 Hz

CARATTERISTICHE TECNICHE - TECHNICAL SPECIFICATIONS - TECHNISCHE DATEN - CARACTÉRISTIQUES - ESPECIFICACIONES

		C/E 205
Motore trifase - Threephase motor - Moteur triphase - Dph Motor - Motor trifasico	kW (HP)	1,1 (1,5)
Motore monofase - Singlephase motor - Moteur monophasé - Eph Motor - Motor monofasico	kW (HP)	1 (1,35)
N° giri motore - Motor rpm - Tr/mn moteur - Motordrehzahl U/min - N° revoluciones motor	r.p.m.	1430
Diametro pulegge - Wheel diam. - Diametre volants - Schwungrader Ø - Diametro poleas	mm	250
Dimensioni lama - Blade length - Dimensions lame - Sagenlänge - Diametro poleas	mm	2050x16
Altezza di taglio - Cut height - Hauteur de coupe - Schnittöhe - Altura de corte	mm	330
Profondità di taglio - Cut deepness - Profondeur de coupe - Schnittiefe - Profundidad de corte	mm	232
Dimensioni piano di lavoro - Size work plan - Dimensions plan de travail - Arbeitsplatte - Dimensiones piano de trabajo	mm	600x570
Velocità di taglio - Cutting speed - Vitesse de coupe - Schnittgeschwindigkeit - Velocidad de corte	m/sec	19
Peso TF/MF - Weight TPH/SPH - Poids TPH/MN - Gewicht DPH/EPH - Peso TF/MF	kg	85 (86)



Macchina conforme alle norme CE in materia di igiene e di sicurezza.

The machine complies with CE standards in terms of hygiene and safety.

