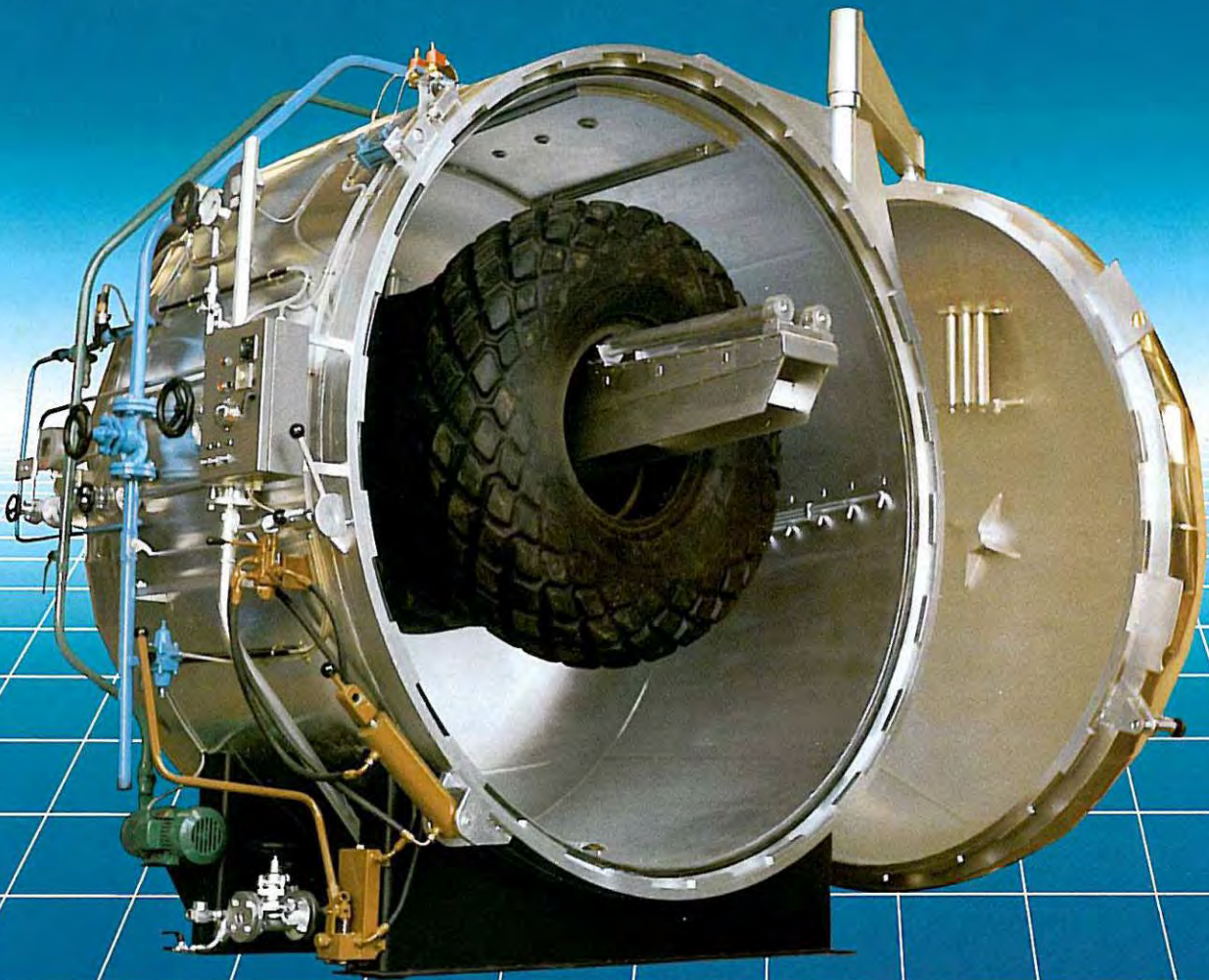




MAGNABOSCO S.p.A.
COSTRUZIONI MECCANICHE SPECIALIZZATE



AUTOCLAVI - AUTOCLAVES

AUTOCLAVI - AUTOCLAVES

AUTOCLAVI DI RICOSTRUZIONE E RIPARAZIONE PNEUMATICI

La nuova serie di AUTOCLAVI è stata realizzata tenendo conto delle più moderne tecnologie per garantire alle macchine massima sicurezza di funzionamento, minori costi d'esercizio, tempi di riscaldamento contenuti, ingombri ridotti, lunga durata. Con l'ausilio di moderni calcolatori si è ottimizzato il rapporto dello scambio termico ed il flusso dell'aria calda (o del vapore), all'interno dell'autoclave; ciò ha permesso di ridurre sensibilmente i consumi termici e le potenze dei motori installati. Tutte le saldature sono sottoposte ad esame radiografico, prova con liquidi penetranti, ultrasuoni. Tutti i test vengono controllati da un'ispettore dell'ente di collaudo. Le autoclavi sono equipaggiate di una seconda valvola contro eventuali sovrappressioni improvvise che ne aumenta così la sicurezza. Grazie ai preziosi consigli pervenuti da molte Case produttrici di pneumatici e di materiale prestampato, siamo in grado di fornire macchine polyvalenti che possono passare da un tipo di ricostruzione ad un altro ed alla riparazione, agendo semplicemente su di un selettore posto sul pannello elettrico. A richiesta, possiamo fornire nella stessa macchina sistemi di riscaldamento diversi (aria calda, vapore diretto, misto aria vapore). Nelle autoclavi con riscaldamento a vapore diretto o misto aria vapore, viene considerato un sovrappessore per la corrosione. Le apposite strumentazioni danno la possibilità d'impostare cicli di vulcanizzazione diversificati a riguardo dei tempi e temperature, in funzione dei diversi tipi di riscaldamento che saranno stati prescelti. La sequenza del ciclo automatico provvede a controllare i vari parametri quali la temperatura, la pressione, il grado di vuoto (o differenziale) e lo scarico, senza interventi manuali; (si può intervenire su ogni singolo pneumatico in caso di necessità). Una sirena ed un indicatore luminoso daranno avviso di fine ciclo ed un indicatore luminoso informerà quando non ci sarà più pressione all'interno e conseguentemente potrà essere aperta la macchina senza pericolo; in presenza di pressione non è possibile procedere all'apertura, la leva meccanica di blocco rappresenta quindi un'ulteriore sicurezza in caso di guasto dei circuiti elettrici. Abbiamo curato in tutti i particolari le nostre autoclavi e di ciò dobbiamo ringraziare vivamente tutti i nostri numerosi Clienti per i preziosi consigli che ci hanno dato e che ci auguriamo continueranno a fornirci anche in futuro, per migliorare ulteriormente. Si è migliorata anche l'isolazione impiegando nuovi materiali con più alto grado coibente e di serie si è rivestito il corpo cilindrico in acciaio lucido, questo materiale inossidabile previene la formazione di screpolature ed ossidazioni ed assicura nel tempo l'affidabilità dell'isolazione stessa. Alla consegna di una nostra macchina il Servizio Tecnico è disponibile per effettuare presso il Cliente il collaudo e primo avviamento della fornitura, garantendo in tal modo, un servizio globale di assistenza. Prima dell'effettiva consegna, tutte le macchine sono collaudate a caldo presso il nostro stabilimento per la durata di 5 cicli, simulando la specifica lavorazione che sarà poi effettuata presso il Cliente.

Le nostre Autoclavi possono essere completate con i seguenti accessori:

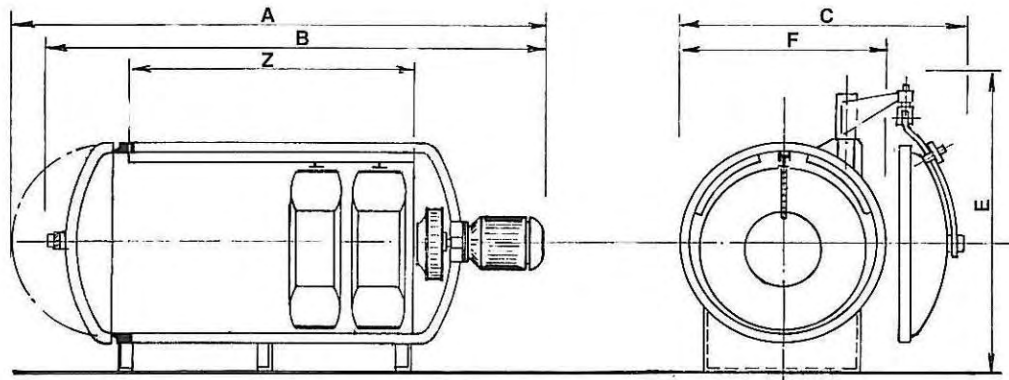
Registratore di temperatura e pressione ● Registratore di temperatura pressione vuoto ● Valvola antiscoppio ● Riscaldamento combinato: vapore indiretto/elettrico o olio diatermico/elettrico ● Isolazione interna ● Carico e scarico esterno ● Rotazione della porta con motoriduttore o con centralina pneumatica ● Ciclo automatico controllato da microprocessore ● Generatore di vapore ● Generatore ad olio diatermico

AUTOCLAVES FOR TYRES RETREADING / REPAIRING

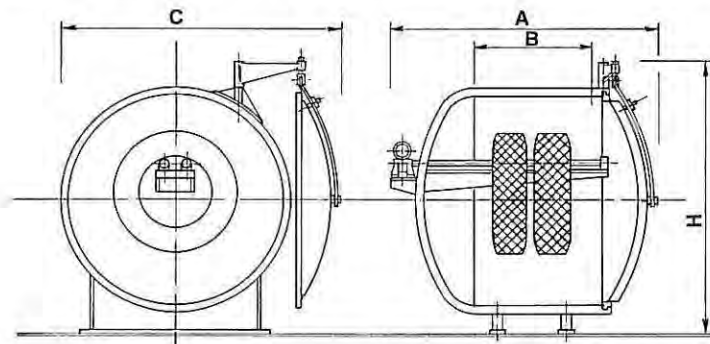
Our new range of autoclaves has been carried out, keeping in mind the most advanced technologies to guarantee machines of highest working safety, less working costs, short heating times, reduced overall dimensions, long-life. With the help of modern computers, we have obtained optimum conditions of the thermic exchange and the warm air (or steam) flow, inside the autoclave; this has allowed us to reduce the thermic consumption and the power of the installed motors. All weldings are subjected to radiographic examination test with penetrant liquids, ultra-sounds. All tests are controlled by an inspector of the testing organisation. Our autoclaves are equipped with a second safety valve against eventual sudden overpressures, increasing in this way its safety. Thanks to valuable helps received from manufacturing companies of tires and pre-cure material, we are able to supply polyvalent machines which can pass from a kind of retreading to another or to the repairing, simply acting on a selector placed on the electric panel. On request, we can supply in the same machine different heating systems (warm air, direct steam, mixed air/steam). In all autoclaves with direct steam or mixed air/steam heating, we have considered an overpressure because of corrosion. The proper instruments give the possibility of setting various vulcanising cycles in respect of times and temperatures, relating to the different heating systems which will be chosen. The automatic cycle sequence provides at the control of such scales as: temperature, pressure, vacuum (or differential) degree and discharge, without any manual intervention. (You can operate on each tyre, if necessary). A ringing alarm and a light will advise of the end cycle and another light will let you know when there will not be more pressure inside the autoclave and consequently it will be possible the opening of the machine without any danger; with pressure there isn't any possibilities of opening the door, the block mechanical lever represents so a further safety in case of electrical circuits failure. We have taken care of all particulars which equipped our autoclaves and we must thank our various customers, for this result, because with the valuable advices they gave us and shall keep on giving, we will improve them further. We have also improved the insulation, using new materials with a highest degree of insulation, and standard all our autoclaves have the cylindrical body covered with stainless steel; this stainless material prevents the formation of cracks and rustiness and, in the same time, assures the reliability of the insulation itself. At the delivery of one of our machines the "technical service" is available for making the testing and start up of the supply by the customer, assuring in this way, a global assistance service. Before the real delivery, all our machines are warm tested in our workshop for the duration of 5 cycles, pretending the specific process which will be made by the customer.

Our autoclaves can be equipped with the following fittings:

Temperature and pressure recorder ● Temperature pressure and vacuum recorder ● Against explosion valve (second safety valve) ● Combined heating: indirect steam/electric or diathermic ● oil/electric ● Internal insulation ● External loading/unloading system ● Door rotation with motoreducer or pneumatic control ● Automatic cycle controlled by microprocessor ● Steam boiler ● Diathermic oil boiler



Lunghezza fascia Straight line length Z	N. Pneumatici lavorabili riferimento al 12.00 - 20 Number of tyres		Potenza installata con riscaldamento elettrico Electric power for electric heating KW		Consumo vapore in batteria Consumption of steam for steam heating Kcal/h		Potenza motore ventilatore Motor driven fan KW		Volume Volume M ³		Peso totale Total weight Kg		Tipo Autoclave Type	A	B	C	E	F
	15	18	15	18	15	18	15	18	15	18	15	18						
1000	3	3	20	25	17500	20000	3,7	3,7	2,9	4	1500	2100	15/3	3650	2450	2500	2230	2100
1500	5	5	25	40	22000	34500	3,7	3,7	3,8	6	1750	2800	18/3	4350	2800	2800	2530	2450
													15/5	4150	2950	2500	2230	2100
													18/5	4700	3300	2800	2530	2450
2000	7	7	30	50	26000	43000	3,7	3,7	4,7	7,3	1950	3150	15/7	4650	3450	2500	2230	2100
													18/7	5200	3800	2800	2530	2450
2500	8	8	35	60	30000	55000	3,7	3,7	5,5	8,5	2150	3400	15/8	5150	3950	2500	2230	2100
													18/8	5700	4300	2800	2530	2450
3000	10	10	40	70	34500	60000	3,7	3,7	6,4	10	2300	3600	15/10	5650	4450	2500	2230	2100
													18/10	6200	4800	2800	2530	2450
3500	12	12	50	80	43000	70000	3,7	3,7	7,3	11	2700	4000	15/12	6150	4950	2500	2230	2100
													18/12	6700	5300	2800	2530	2450
4000	13	13	60	85	52000	73000	3,7	3,7	8,2	12,3	3250	4400	15/13	6650	5450	2500	2230	2100
													18/13	7200	5800	2800	2530	2450
4500	15	15	65	87	56000	75000	3,7	3,7	9	13,5	3500	4650	15/15	7150	5950	2500	2230	2100
													18/15	7700	6300	2800	2530	2450
5000	16	16	70	90	60000	77500	5,5	7,35	10	15	3800	4900	15/16	7650	6450	2500	2230	2100
													18/16	8200	6800	2800	2530	2450
5500	18	18	75	95	65000	81750	5,5	7,35	11	17	4150	5300	15/18	8150	6950	2500	2230	2100
													18/18	8700	7300	2800	2530	2450
6500	22	22	80	100	70000	86000	5,5	7,35	12,6	18,7	4500	5700	15/22	9150	7950	2500	2230	2100
													18/22	9700	8300	2800	2530	2450
7500	25	25	100	120	90000	100000	7,35	7,35	13,5	20	5000	6200	15/25	10150	8950	2500	2230	2100
													18/25	10700	9300	2800	2530	2450



Interni Internal	Lungh. fascia Line length mm	Lungh. trave Beam length mm	Consumo vapore Steam consumpt. Kg/h		Cons. El. KW Power consum. Kw	Potenza Inst. Installed HP Hp	Potenza Inst. ventilat. Fan installed HP Hp	Volume Volume m ³	Peso max su trave Max. weight on the beam Kg.	Max. pneum. Tyres max. \varnothing mm	Tipo autoclave Autoclave type	DIMENSIONI mm. OVERALL DIMENSIONS mm.						Peso Weight Kg
			*	**								A	B	C	H	F	Z	
									(29.5-25)									
2000	1000	1500	60	100	40	0.75	3.0	4.2	3000	1850	2000x1000	5500	5000	3500	3000	2800	1000	3000
2000	1500	2000	70	120	50	0.75	3.0	5.8	3000	1850	2000x1500	6000	5500	3500	3000	2800	1500	3500
2000	2000	2500	80	140	60	0.75	3.0	7.3	3000	1850	2000x2000	6500	6000	3500	3000	2800	2000	4000
										(33.5 - 39)								
2500	1000	1800	70	120	50	0.75	3.0	7.2	4000	2350	2500x1000	6000	5500	4000	3500	3300	1000	3500
2500	1500	2400	80	140	60	0.75	5.5	10	4000	2350	2500x1500	6500	6000	4000	3500	3300	1500	4000
2500	2000	2800	90	160	70	0.75	5.5	12.5	4000	2350	2500x2000	7000	6500	4000	3500	3300	2000	4500
										(37.5-39)								
3000	1000	2000	100	180	60	0.75	5.5	10.0	5000	2800	3000x1000	6500	6000	4500	4000	3800	1000	5500
3000	1500	2500	120	210	70	1.00	5.5	14.5	5000	2800	3000x1500	7000	6500	4500	4000	3800	1500	6500
										(37.5-39)								
3500	1500	2500	140	250	100	1.00	5.5	14.5	5000	3200	3500x1500	7000	6500	5000	4500	4300	1500	9500
4000	1500	2600	200	350	140	1.00	7.5	22.8	6000	3600	4000x1500	7000	6500	5000	5000	4500	1500	12000

* Consumo orario a regime
Normal steam consumption

** Consumo durante la fase di riscaldamento
Steam preheating consumption

DA 3 A 25 PNEUMATICI

FOTO 1

Dalla più piccola, \varnothing 1500 x 1000 mm. per 3 pneumatici 12.00 20
From the smallest, \varnothing 1500 x 1000 mm. for 3 tyres 12.00 20
De la plus petite, \varnothing 1500 x 1000 mm. pour 3 pneus 12.00 20
Von der Kleinste, \varnothing 1500 x 1000 mm. für 3 Reifen 12.00 20
De mas pequena \varnothing 1500 x 1000 mm. apta por 3 neumaticos 12.00 20

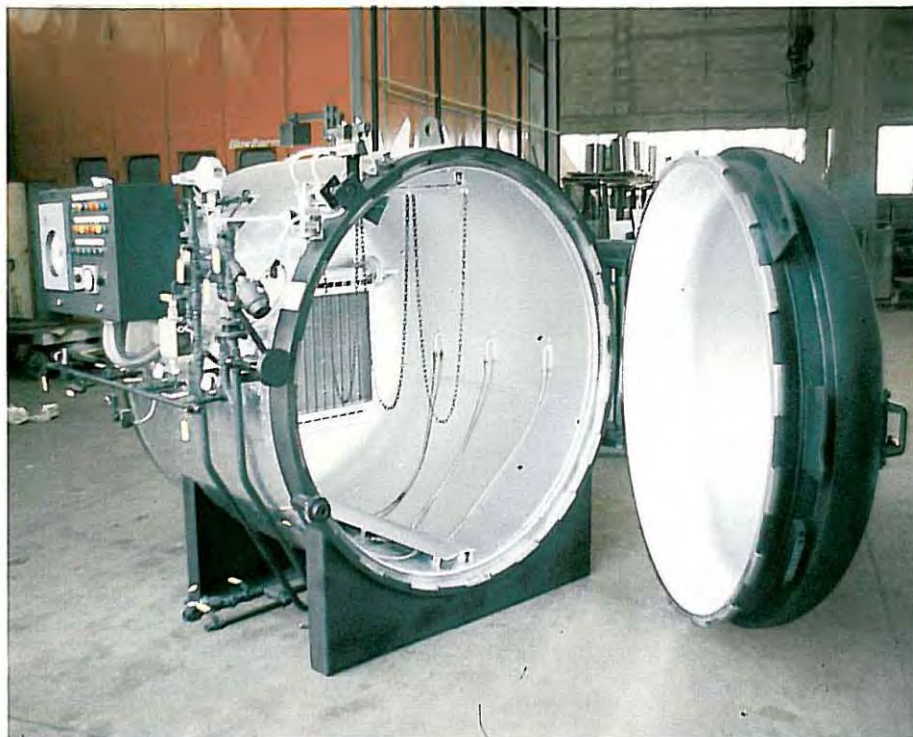


FOTO 2

Alla più grande, \varnothing 1500 x 7500 mm. per 25 pneumatici 12.00 20, con impianto vuoto
To the biggest, \varnothing 1500 x 7500 mm. for 25 tyres 12.00 20 with vacuum plant
À la plus grande, \varnothing 1500 x 7500 mm. pour 25 pneus 12.00 20 avec installation à vide
Bis der Grosste, \varnothing 1500 x 7500 mm. für 25 Reifen 12.00 20 mit vakuum Anlage
A mas grande \varnothing 1500 x 7500 por 25 neumaticos 12.00 20, con instalacion a vacio.

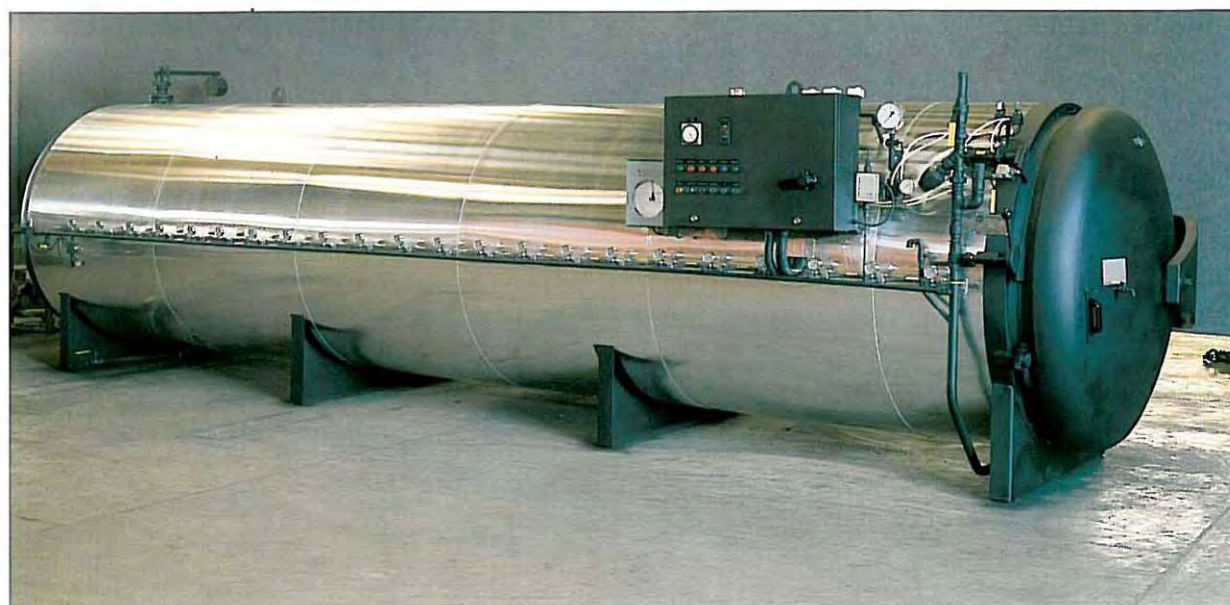


FOTO 6

Ø 1800 mm. x 4500 mm e autoclave Ø 2000 mm. x 2000 mm.
Ø 1800 mm. x 4500 mm. and autoclave Ø 2000 x 2000 mm.
Ø 1800 mm. x 4500 mm. et autoclave Ø 2000 x 2000 mm.
Ø 1800 mm. x 4500 mm. und Autoklav Ø 2000 x 2000 mm.
Autoclave Ø 1800 x 4500 mm. y autoclave Ø 2000 x 2000 mm.



FOTO 12

Le nostre autoclavi sono omologate dai seguenti enti:

Our autoclaves are approved by the following organisations:

Nos autoclaves sont homologuées par les organisations suivantes:

Unsere Autoklav sind von den folgenden Prüfungswesen bestätigt:

Nuestras autoclaves son provistas con homologacion de los siguientes entes:

APAVE, ARBEJDSSTILSYNET, ASME, ATISAE, GOST, LLOYDS, SA, SÜDB, TÜV

I nostri impianti sono installati nei seguenti paesi:

Our plants are installed in the following countries:

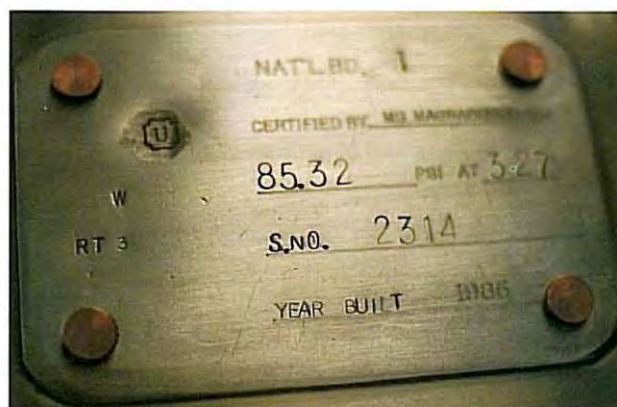
Nos installations se trouvent:

Unsere Anlagen sind installiert:

Nuestras instalaciones son en funcion en los siguientes pais:

ARGENTINA, AUSTRIA, AUSTRALIA, BENELUX, BRASIL, CAMERUM, COTE D'IVOIRE, ENGLAND, FINLAND, FRANCE, GABON, GERMANY, IRELAND, ITALY, LYBIA, MALAYA, NORWAY, PORTUGAL, SPAIN, SRI LANKA, SWISS, THAILAND, TRINIDAD, UNGARY, URSS, USA, YUGOSLAVIA.

Siamo a Vs. completa disposizione per qualsiasi ulteriore informazione.
For further information please contact us directly.



COSTRUZIONE E COLLAUDI

FOTO 5

Veduta reparto costruzione autoclavi \varnothing 3000 mm.

Sight of the autoclaves \varnothing 3000 mm manufacturing section

Vue de la section de construction des autoclaves \varnothing 3000 mm

Autoklav \varnothing 3000 Fertigungsabteilung

Vista de la seccion construccion autoclaves \varnothing 3000 mm



FOTO 4

Veduta reparto costruzione autoclavi \varnothing 1500 mm.

Sight of the autoclaves \varnothing 1500 mm. manufacturing section

Vue de la section de construction des autoclaves \varnothing 1500 mm

Autoklav \varnothing 1500 mm

Fertigungsabteilung

Vista de la seccion construccion autoclaves \varnothing 1500 mm.

FOTO 10

- Ø 3500 mm x 8000 mm ingresso in autostrada
 - Ø 3500 x 8000 mm towards the highway
 - Ø 3500 x 8000 mm à l'accès de l'autoroute
 - Ø 3500 x 8000 mm an den Autobahn
- Autoclave Ø 3500 x 8000 mm ingresso en autocamino.



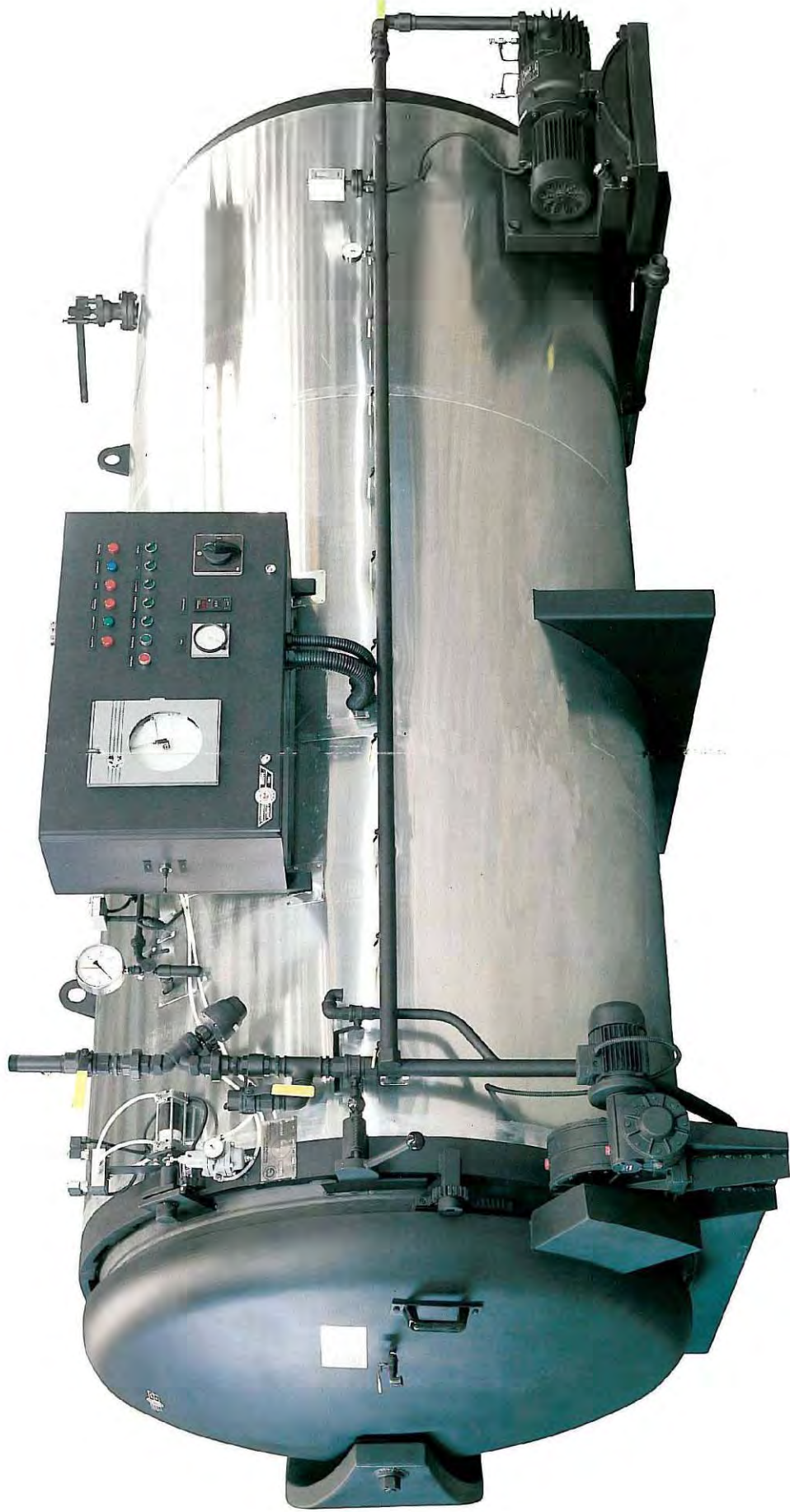
FOTO 11

- Ø 2500 mm autoclavi pronte per la spedizione
 - Ø 2500 mm autoclave ready for delivery
 - Ø 2500 mm autoclave prête à être livrée
 - Ø 2500 mm Autoklav fertig zur Versendung
- Autoclaves Ø 2500 mm prontas por la expedición.



PER 12 PNEUMATICI

AUTOCLAVE FOR 12 TYRES
AUTOCLAVE POUR 12 PNEUS
AUTOKLAV FUER 12 REIFEN
AUTOCLAVE POR 12 NEUMATICOS



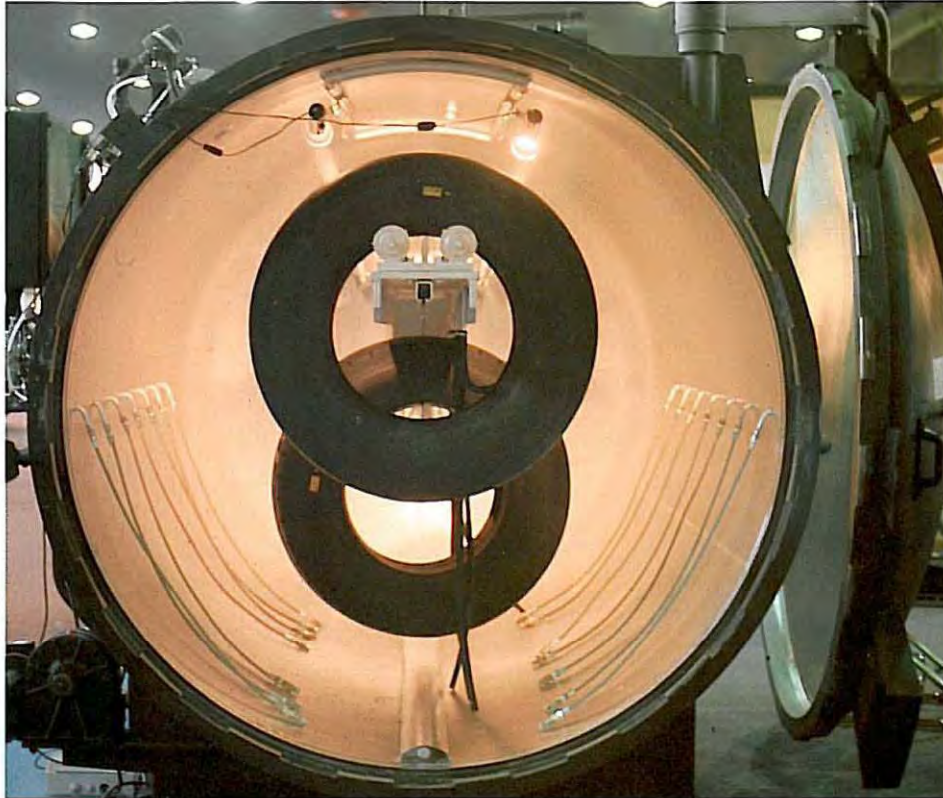


FOTO 3

Ø 2000 per riparazione e ricostruzione con materiale prestampato e non; particolare in evidenza la trave con rulli rotanti
 Ø 2000 for repairing and retreading with pre-cure or not material; particular in evidence beam with rotary rollers.
 Ø 2000 pour réparation et rechapage avec matériel pré-imprimé ou pas; détail en évidence, poutre avec rouleaux rotatifs
 Ø 2000 für Rundung und Reparatur mit vorpresser Werkstoff; Einzelheit Träger mit Rundwalze
 Autoclave Ø 2000 per reparación y reconstrucción con material previamente impreso y non particular en evidencia: viga con rodillas



FOTO 13

Ø 3000 x 1500 mm. particolare del carico pneumatici sulla trave
 Ø 3000 x 1500 mm particular of tyres loading on the beam
 Ø 3000 x 1500 mm détail du chargement des pneus sur la poutre
 Ø 3000 x 1500 mm Einzelheit der Reifensladung auf den Träger
 Ø 3000 x 1500 mm. particular del cargo de los neumaticos en la viga.

E ... PER NON ENTRARE IN AUTOCLAVE

FOTO 7

Particolare del gruppo controllo del vuoto su una autoclave da 24 pneumatici con controllo envelope e carico scarico esterno

Particular of the vacuum control group on an autoclave for 24 tyres with envelope control and external loading/unloading system

Détail du group de contrôle du vide dans une autoclave pour 24 pneus avec contrôle de l'enveloppe et chargement/déchargement extérieure

Einzelheit der vakuu Kontrolle Gruppe auf einem Autoklav für 24 Reifen mit Envelope Kontrolle und Ladung/ Abladung System

Particular de la sección inspeccion del vacío sobre una autoclave de 24 neumaticos con inspeccion envelope y cargo y descarga externo.

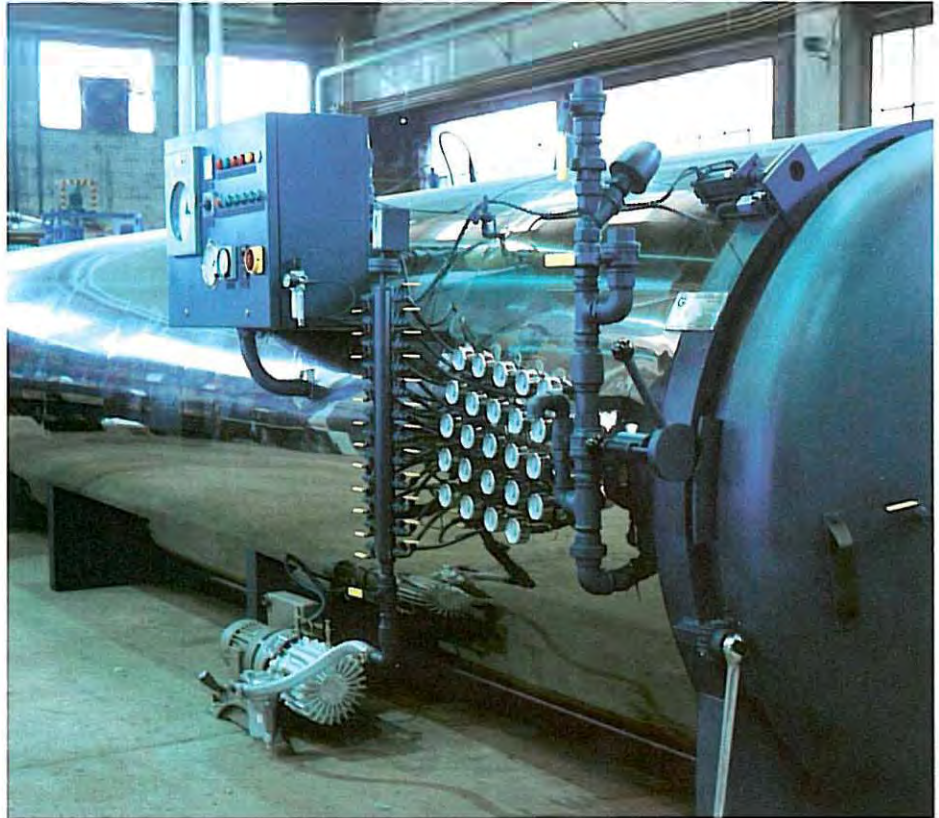


FOTO 8

Collaudo del sistema CS 24 (carico scarico esterno)

Testing of CS 24 (external loading/unloading system)

Essai du CS 24 (chargement/déchargement extérieure) système

Prüfung des CS 24 (Ladung/ Abladung System)

Ensayo del sistema CS 24 (cargo y descarga externo)



CARICO E SCARICO ESTERNO

L'idea del sistema di carico e scarico esterno ci è venuta quando un ricostruttore che stava uscendo da un'autoclave da 22 pneumatici ci ha detto: "Vorrei che Voi costruttori faceste almeno una volta una sauna di questo tipo".

Da quel giorno ne abbiamo installati in Norvegia, Portogallo, Malesia e Italia.

Il ns. sistema si basa su 2 carrelli porta-pneumatici (8-11-12-18-22-25) dotati di un movimento trasversale che serve per posizionare il carrello e preparare il carico e lo scarico ed uno longitudinale per introdurre od estrarre il carrello dall'autoclave.

Finché un carrello è in autoclave l'operatore può caricare l'altro carrello con il lift, può fare i test delle envelopes (può gonfiare i pneumatici se la sua tecnologia lo richiede).

Al segnale di fine ciclo apre l'autoclave, estrae il carrello con i pneumatici vulcanizzati, lo sposta verso l'area di parcheggio, introduce nell'autoclave il carrello con i pneumatici da vulcanizzare, collega gli attacchi rapidi vicino alla porta e poi chiude l'autoclave ed inizia così il nuovo ciclo. Il tutto in 3 - 4 minuti.

Oltre al risparmio di tempo cioè che è veramente importante è che l'operatore non deve entrare nell'autoclave a 90 o 130° C (si evitano così infortuni sul lavoro), si evita di sprecare calore da un carico all'altro, e si può fare una cottura in più al giorno.

The idea of the external loading/unloading system has come to us when a retreader who was walking out the autoclave for 22 tyres, told us: "I would like that once You, manufacturers, made such a sauna".

From then on we have installed this kind of system in Norway, Portugal, Malaysia and Italy.

Our system is based on two trolleys "tyres-holder" (8-11-12-18-22-25), which have a transversal movement suited for positioning the trolley and preparing the loading and unloading, and a longitudinal movement for putting inside or taking the trolley outside the autoclave.

As long as one trolley is inside the autoclave, the operator can load the other one with the lift, may test the envelopes, (may inflate tyres, if the technology requires it).

At end cycle signal, he opens the autoclave, takes out the trolley with the vulcanised tyres, moves it towards the park area and puts inside the autoclave the other trolley loaded with tyres to be vulcanised, connects the couplings placed near the door and after that he closes the autoclave and a new cycle starts. All this in 3 - 4 minutes of time.

Besides the time saving what important is that the operator doesn't have to go inside the autoclave where there is a temperature which goes from 90 till 130° degrees (avoiding in this way industrial accidents), preventing waste of heat from one loading to another, and giving the possibility of making one more curing per day.



NOTA: È disponibile, anche un modello ad un solo carrello per chi ha problemi di spazio.

NOTE: If you don't have enough room for this system, our Company has studied another one equipped only with one trolley.

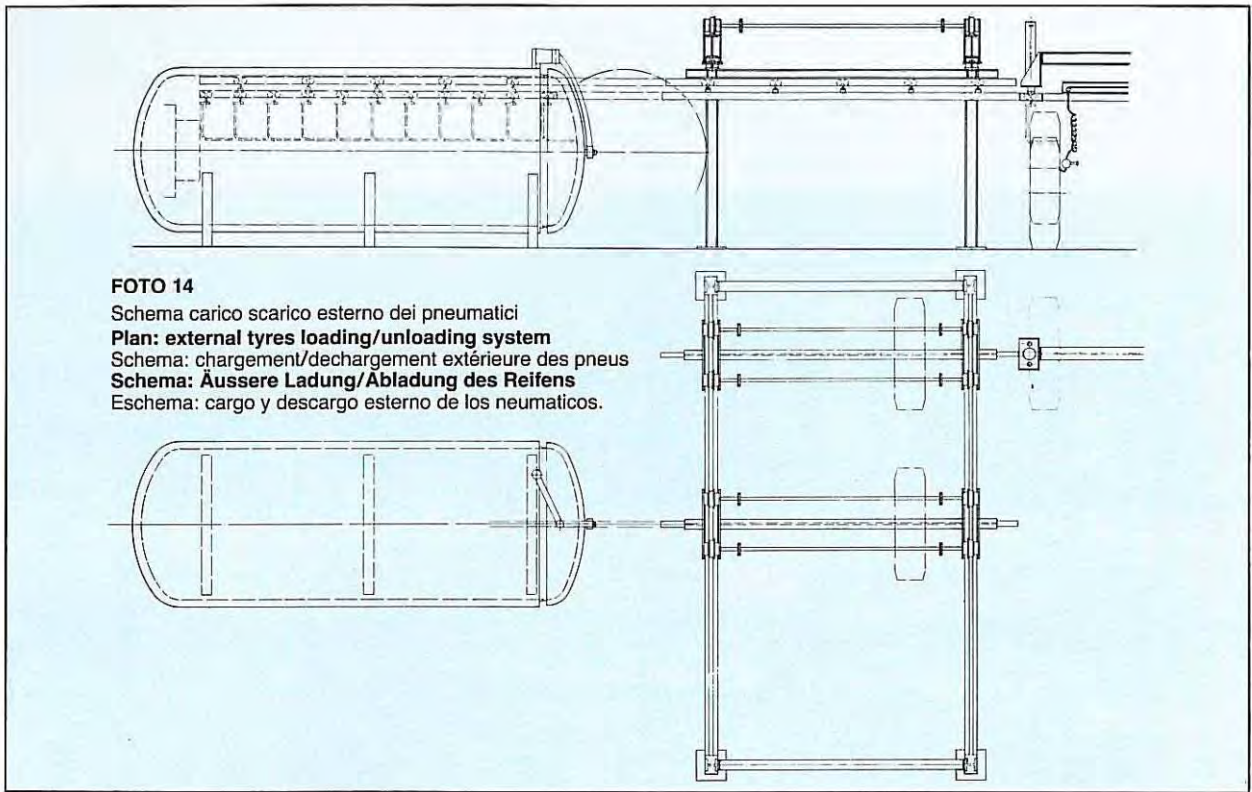


FOTO 14

Schema carico scarico esterno dei pneumatici
Plan: external tyres loading/unloading system
 Schema: chargement/déchargement extérieure des pneus
Schema: Aussere Ladung/Abladung des Reifens
 Eschema: cargo y descargo esterno de los neumaticos.



FOTO 15

Generatore ad olio diatermico da 30.000 a 2.400.000 Kcal/h
Diathermic oil boiler from 30.000 till 2.400.000 Kcal/h
 Générateur à huile diatérmique à partir du 30.000 jusqu'à 2.400.000 = Kcal/h
Diathermische Gel Erzeuger von 30.000 bis 2.400.000 Kcal/h
 Generador con accionamiento a aceite diatermico de 30.000 a 2.400.000 Kcal/h.

FOTO 16

Particolare del pannello elettrico
Particular of the electric panel
 Détail du panneau électrique
Einzelheit der Schalttafel
 Particular del cuadro eléctrico.





FOTO 18

Una nostra stazione CAD CAM per calcolare progettare e produrre

One of our CAM CAD station for planning and manufacturing

Une de nos CAM CAD stations pour la projection et la production

Eine von unserer CAM CAD Station für planen und herstellen

Nuestra estación CAD/CAM por calcular, proyectar y producir

FOTO 19

Scambiatore di calore tubolare da 100.000 a 2.400.000 Kcal/h, pressione fino a 50 ATM

Tubular heat exchanger from 100.000 till 2.400.000 Kcal/h, pressure till 50 BAR

Échangeur de chaleur tubolaire à partir de 100.000 jusqu'à 2.400.000 Kcal/h pression jusqu'à 50 BAR

Wärmeaustauscher von 100.000 bis 2.400.000 Kcal/h, Druck bis 50 BAR.

Cambiador de calor tubular de 100.000 a 2.400.000 Kcal/h presión hasta 50 BAR.





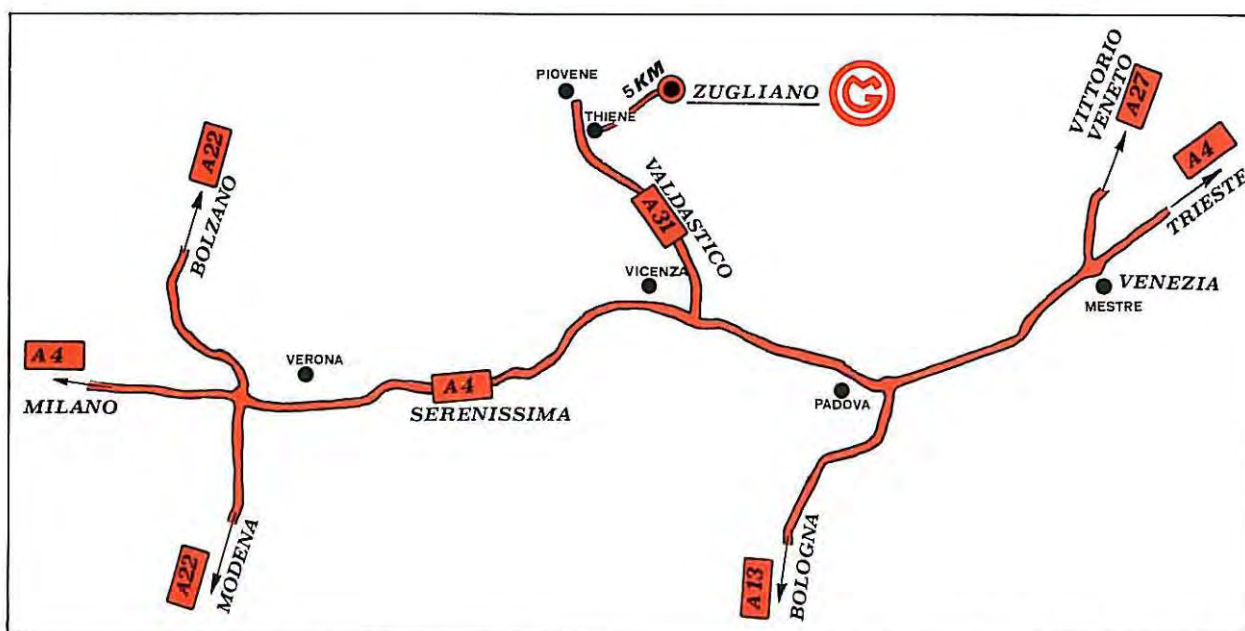
MAGNABOSCO S.p.A.

COSTRUZIONI MECCANICHE SPECIALIZZATE

Via Roma, 19
36030 ZUGLIANO (VI)

e-mail : magnabosco@magnabosco.com

http : [//www.magnabosco.com](http://www.magnabosco.com)



Come arrivare alla **MAGNABOSCO**

How to reach the **M.G. MAGNABOSCO** firm.

ALTRE PRODUZIONI



MAGNABOSCO S.p.A.

COSTRUZIONI MECCANICHE SPECIALIZZATE

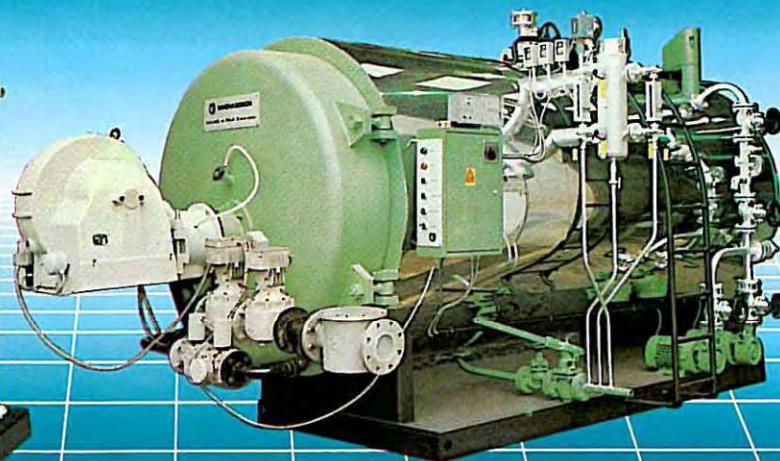
Via Roma, 19
36030 ZUGLIANO (VI)

e-mail : magnabosco@magnabosco.com

http : //www.magnabosco.com



**THE NEW SUPER HIGH EFFICIENCY
STEAM BOILERS
FROM 3 TO 1.300 BHP**



**I NUOVI GENERATORI DI VAPORE
CON O SENZA PATENTATO
COMPLETI DI SURRISCALDATORE E
RECUPERATORE DI CALORE
PRODUZIONE DA 50 A 20.000 Kg/h**

La ns. produzione di serie comprende:

- 1 Autoclavi per: materiali compositi, microfusioni, lenti, trattamenti metalli, legno, vetro, tessuti, pastorizzazione, sterilizzazione, liofilizzazione, essiccazione, in contro pressione, concentrazione, tubi e rulli in gomma;
- 2 Impianti per la lavorazione del latte e derivati;
- 3 Macchine lavatrici industriali, lavacontenitori;
- 4 Macchine ed impianti per l'industria chimica, farmaceutica;
- 5 Macchine per l'industria petrolchimica;
- 6 Macchine ed impianti per concerie;
- 7 Macchine per l'industria nucleare;
- 8 Realizzazione macchine ed impianti di alta tecnologia;
- 9 Reattori.

Our production also included:

- 1 Autoclaves for: composite materials, micro-fusion, lens, metals treatment, wood, glass, cloth, pasteurising, sterilising, lyophilizing, drying, in back pressure autoclaves, concentration, rubber pipes and rollers;
- 2 Milk processing plants;
- 3 Washing machines;
- 4 Machines and plants for chemical and pharmaceuticals;
- 5 Machines for petro-chemical industry;
- 6 Machines and plants for tanneries;
- 7 Machines and plants for nuclear industry;
- 8 Machines and plants with high technology content;
- 9 Reactors.